




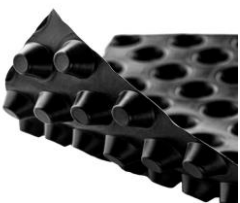
ПРАЙС - ЛИСТ

Центр Благоустройства «Зелёный Купол»
Санкт-Петербург, Пискаревский проспект 150 корпус 2 "Д"
Тел.: +7(812)438-1-2-3-4 Воцап: +7(911)915-33-96

ГЕОТЕКСТИЛЬ

Материал	Ед. изм.	Розничная цена, руб	
	Геотекстиль иглопробивной ZEMTEX PET 150 г/м2 (ширина - 2, 3, 4, 6 м; длина - 50 м)	36	
	Геотекстиль иглопробивной ZEMTEX PET 200 г/м2 (ширина - 2, 3, 4, 6 м; длина - 50 м)	42	
	Геотекстиль иглопробивной ZEMTEX PET 250 г/м2 (ширина - 2, 3, 4, 6 м; длина - 50 м)	49	
	Геотекстиль иглопробивной ZEMTEX PET 300 г/м2 (ширина - 2, 3, 4, 6 м; длина - 50 м)	56	
	Геотекстиль иглопробивной ZEMTEX PET 350 г/м2 (ширина - 2, 3, 4, 6 м; длина - 50 м)	67	
	Геотекстиль иглопробивной ZEMTEX PET 400 г/м2 (ширина - 2, 3, 4, 6 м; длина - 50 м)	76	
	Геотекстиль иглопробивной ZEMTEX PET 500 г/м2 (ширина - 2, 3, 4, 6 м; длина - 50 м)	92	
	Геотекстиль иглопробивной ZEMTEX PET 600 г/м2 (ширина - 2, 3, 4, 6 м; длина - 50 м)	110	
	Геотекстиль Евродор Садовый (1,5x25м)	шт	1500
	Геотекстиль Евродор Универсальный (1,5x25м)		1900
Геотекстиль Евродор Строительный (1,5x25м)	2100		
Геотекстиль Евродор Промышленный (2x25м)	3200		
Геотекстиль конверт 200 (6x10м)	3000		
Геотекстиль конверт 300 (6x10м)	4000		


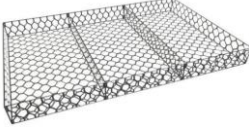
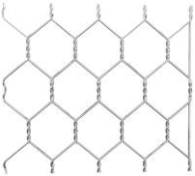

ГЕОМЕМБРАНА ПРОФИЛИРОВАННАЯ

Материал	Ед. изм.	Розничная цена, руб	
	ZEMTEX LITE 420 (2x20 м; 1x20 м)	м2	99
	ZEMTEX STANDART 520 (2x20 м)		115
	ZEMTEX GEO 550 (2x15 м)		280
	Лента-герметик двусторонняя для геомембраны 10м x 0,05 м	шт	900

ГЕОМЕМБРАНА ПЛОСКАЯ | ПЛЁНКИ

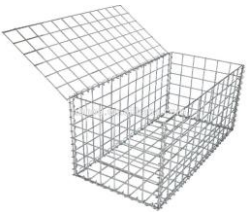
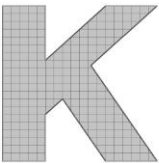
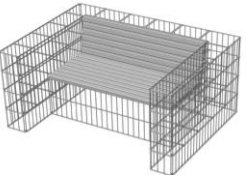
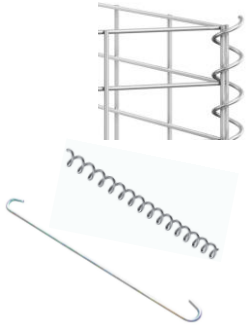
Материал	Ед. изм.	Розничная цена, руб	
	Геомембрана HDPE 1 mm (5,0x50 м)	м2	по запросу
	Геомембрана HDPE 2 mm (5,0x50 м)		по запросу
	Плётка Водяной 400 мкм (6x10 м) цвет черная/ морская волна	шт	20000
Плётка техническая прозрачная 100 мкм (3x100 м) полурукав		15	

	Плёнка техническая прозрачная 150 мкм (3x100 м) полурукав	м2	20
	Плёнка техническая прозрачная 200 мкм (3x100 м) полурукав		25
ГЕОРЕШЕТКА ГЕОМАТ АНКЕРА			
Материал		Ед. изм.	Розничная цена, руб
	Георешётка объёмная яч.210x210мм; высота 50 мм (3,0x6,2 м)	шт модуль	1750
	Георешётка объёмная яч.210x210мм; высота 100 мм (3,0x6,2 м)		2800
	Георешётка объёмная яч.210x210мм; высота 150 мм (3,0x6,2 м)		3900
	Георешётка объёмная яч.210x210мм; высота 200 мм (3,0x6,2 м)		5100
	Георешётка объёмная яч.160x160мм; высота 50 мм (3,15x5,7 м)		2100
	Георешётка объёмная яч.160x160мм; высота 100 мм (3,15x5,7 м)		3400
	Геомат Георешётка Fortrac 3D-30 (4,5x100 м)	м2	140
	Ещё геомат ...		по запросу
	Ещё геомат ...		по запросу
	Анкер 500/6	шт	40
	Анкер 650/10		65
	Анкер для геотекстиля (палаток) 25 см (диаметр 4мм, загиб с 1-ой стороны)		25
ГЕОСЕТКА ГАЗОННАЯ РЕШЕТКА			
Материал		Ед. изм.	Розничная цена, руб
	Геосетка СД-20 (4x50 м)	м2	75
	Геосетка СД-30 (4x50 м)		по запросу
	Геосетка СД-40 (4x50 м)		по запросу
	Стеклосетка ГЕО СТ ССНП 50/50-25 (4x100)	м2	80
	Геосетка ТРИАКС 160 (4x75)	м2	165
	Газонная решётка 40 мм чёрная (модуль 640x395мм) 1м2 = 4мод.	м2	800
	Газонная решётка 40 мм зелёная (модуль 640x395мм) 1м2 = 4мод.	м2	900
ГАБИОНЫ ДВОЙНОГО КРУЧЕНИЯ			
Материал		Ед. изм.	Розничная цена, руб

	Габион Коробчатый - 2 x 0,5 x 0,5 м	шт	по запросу
	Габион Коробчатый - 2 x 1 x 0,5 м		по запросу
	Габион Коробчатый - 2 x 1 x 1 м		по запросу
	Габион Коробчатый - 1,5 x 1 x 1 м		по запросу
	Габион Коробчатый - 1,5 x 0,5 x 0,5 м		по запросу
	Матрац 3 x 2 x 0,17 м	шт	по запросу
	Матрац 3 x 2 x 0,23 м		по запросу
	Матрац 3 x 2 x 0,3 м		по запросу
	Сетка яч. 80x100 мм (2x50 м)	м2	290
	Сетка яч. 60x80 мм (2x50 м)		по запросу
	Проволока вязки 2,0 мм Ц ТО	кг	200
	Проволока вязки 2,2 мм ЦП (ПНД)		240
	Проволока кордовая 3,0 мм Ц ТО		220
	Проволока кордовая 4,0 мм Ц ТО		240

ГАБИОНЫ СВАРНЫЕ

*** Выполняем сварные габионы по любым размерам и индивидуальным проектам**

Материал		Ед. изм.	Розничная цена, руб
	Колонна 2x0,3x0,3 метра (яч. 100x50мм)	шт	2500
	Цоколь 2x0,5x0,3 метра (яч. 100x50мм)		по запросу
	Коробчатый Сварной - 2 x 0,5 x 0,5 м (яч. 100x50мм)		по запросу
	Коробчатый Сварной - 2 x 1 x 1 м (яч. 100x50мм)		по запросу
	Буква из сварного габиона высотой 1 метр, толщина 0,3 метра (без стойки и без наполнения)	шт	по запросу
	Изделие малых форм (мангал, барбекю, скамейки, фигуры и т.д.)	шт	по запросу
	Карта 2,1 x 3,1 м (яч. 50 x 50 мм) Ф3 мм		3700
	Карта 2,1 x 3,1 метра (яч. 100 x 50 мм) Ф4 мм		4000
	Спирали для сварных габионов 1 метр		50
	Стяжка для сварных габионов 20 см		20
	Стяжка для сварных габионов 30 см		30
	Стяжка для сварных габионов 50 см		50

ДРЕНАЖ | ТРУБЫ

Материал		Ед. изм.	Розничная цена, руб
	Труба D160 мм; 6 м гофр., двустенная SN-8 с раструбом	п. м.	480
	Труба D200 мм; 6 м гофр., двустенная SN-8 с раструбом		650
	Труба 6м D315/276 мм; 6 м гофр., двустенная SN-8 с раструбом		1350
	Труба 6м D400/343 мм; 6 м гофр., двустенная SN-8 с раструбом		2100
	Труба 6м D500/427 мм; 6 м гофр., двустенная SN-8 с раструбом		2900
	Труба Ф 63 мм; с перфорацией в фильтре (50м)	п. м.	70
	Труба Ф 110 мм; с перфорацией в фильтре		90
	Труба Ф 110 мм; с / без перфорации без фильтра		89
	Труба Ф 160 мм; без перфорации без фильтра		185
	Труба Ф 160 мм; с перфорацией в фильтре		190
	Труба панельная 160x40 мм в фильтре с перфорацией (50м)	п. м.	140
	Труба панельная 160x40 мм в фильтре с перфорацией (25м)		140
	Колодец фильтр. конический с /без перфорации 1/0,73/0,6	шт	4100
	Колодец фильтр. конический с / без перфорации 1,5/0,79/0,6		5500
	Колодец фильтр. конический с / без перфорации 2/0,9/0,6		7900
	Колодец фильтр. конический с / без перфорацией 2,5/1/0,6		9000
	Крышка фильтр. Колодца 0,6		1100
	Крышка смотрового колодца Ф 315 мм	шт	400
	Дно смотрового колодца Ф 315 мм		300
	Крышка смотрового колодца Ф 400 мм		600
	Дно смотрового колодца Ф 400 мм		500
	Фитинги для системы дренажа и водоотведения: - соединительные муфты, переходники; - уголок; крестовина, тройник; - уплотнительные кольца; - манжета; - заглушка	шт	В наличии
	Трубы и фитинги ПВХ: - трубы 110 мм; - отводы; - трайники - муфты; - заглушки.	шт	В наличии
ДОПОЛНИТЕЛЬНЫЙ ТОВАР			
Материал		Ед. изм.	Розничная цена, руб
	Лопата ШТЫКОВАЯ рельсовая сталь (Рессорная сталь) 65Г		550
	Лопата УНИВЕРСАЛЬНАЯ рельсовая сталь (Рессорная сталь) 65Г		600
	Перчатки СЕРЫЕ 5 нитей		30
	Перчатки СЕРЫЕ 4 нити		25



Скотч 48мм 50м (клеякая лента)	шт	80
Стрейч первичный		700
Бочка для сжигания мусора		1500
Тачка строительная PROFi (250 кг, 110 л)		6000
Колесо для тачки PROFi 4.00-8 (ось 12мм) пневмо усиленное		1500

СХЕМА ПРОЕЗДА





Пискаревский пр. 150 к 2
Центр Благоустройства
«Зеленый Купол»
8 (812) 438-12-34